



UNITÉ DE VERROUILLAGE KLIMA-FLEX 1

Klima-flex est conçu pour un montage rapide et facile de portes isolées. En deux versions de découpe : Combi et K-Flex. Combi est fixé avec un écrou d'écartement. K-Flex est fixé avec une came, un écrou ordinaire ou rondelle étoilée.

Options :

- Unités S50, S100 et SC50 tous les accessoires.
- Unités M25, M50 et M60 peuvent être équipées d'une came et par une poignée intérieure ou une tige de liaison.
- Unités G50 et GC50 uniquement une came.



MATÉRIAU

Collar: Glass fibre reinforced Polyamide (PA6GF30)

Housing: Zinc moulé sous pression, zingué

Écrou: Zinc moulé sous pression, zingué

Vis : Acier, galvanisé

Arbre : Zinc die cast, zinc plated or steel, zinc plated

Washer: Glass fibre reinforced Polyamide (PA6GF30)

RELATED PRODUCTS

Handles: 2-310ab, 2-310c, 2-310d, 2-311ef

Other materials: 2-311cd, 2-311ef

Roller cams: 2-312ab

Rod links: 2-313a, 2-313b

Safety catches: 2-314

Accessories: 2-410

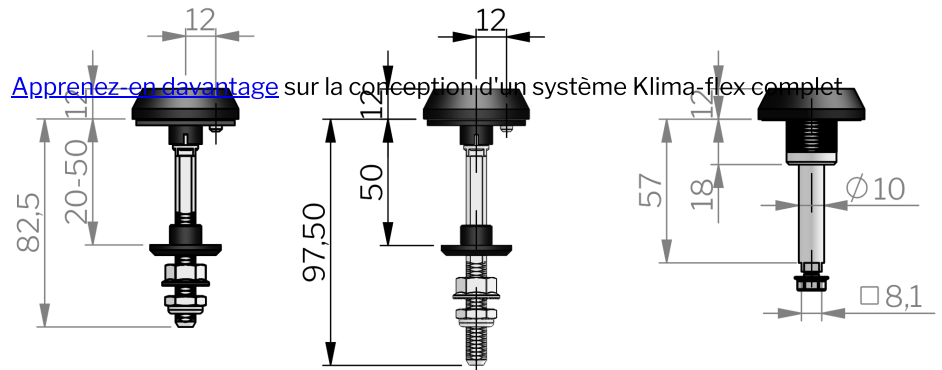
Inside options: 2-312ab, 2-312cd

Use the Index Code at industrilas.com

TESTS & STANDARDS

Cutout: COMBI, K-Flex

Standards: VDI 6022

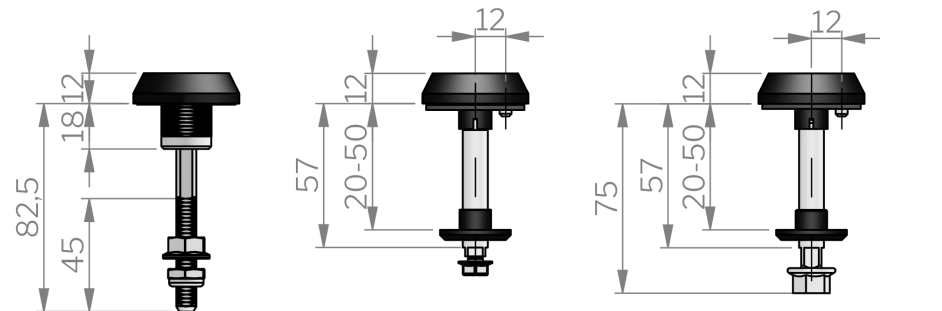


[Apprenez-en davantage](#) sur la conception d'un système Klima-flex complet.

265078-S50

265078-S50-G40

265078-GC50



265078-SC50

265078-G50

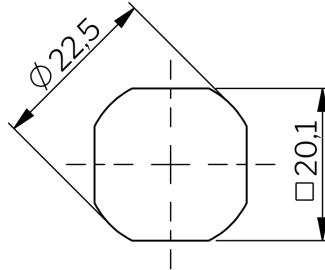
265078-M50



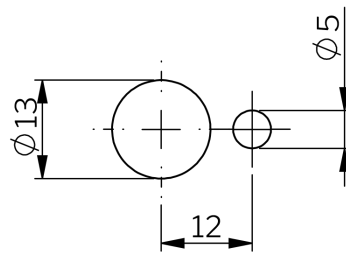
Industrilas
— When access counts —

P/N	Description	Cutout	Arbre	Cam	Épaisseur de porte
265078-G50	Arbre circulaire	K-Flex	Zinc	Fixed	50 mm
265078-GC50	Arbre circulaire	Combi	Zinc	Fixed	50 mm
265078-M25	Arbre circulaire	K-Flex	Acier	Fixed	25 mm
265078-M50	Arbre circulaire	K-Flex	Acier	Fixed	60 mm
265078-M60	Arbre circulaire	K-Flex	Acier	Fixed	60 mm
265078-S100	Threaded square 8 mm shaft	K-Flex	Acier	Réglable	100 mm
265078-S25-G40	Threaded square 8 mm shaft	K-Flex	Acier	Réglable	25 mm
265078-S50	Threaded square 8 mm shaft	K-Flex	Acier	Réglable	50 mm
265078-S50-G40	Threaded square 8 mm shaft	K-Flex	Acier	Réglable	50 mm
265078-S60-G40	Threaded square 8 mm shaft	K-Flex	Acier	Réglable	60 mm
265078-S75-G40	Threaded square 8 mm shaft	K-Flex	Acier	Réglable	75 mm
265078-SC50	Threaded square 8 mm shaft	Combi	Acier	Réglable	50 mm

COMBI



K-FLEX



→
Small hole
towards
hinge side
of door